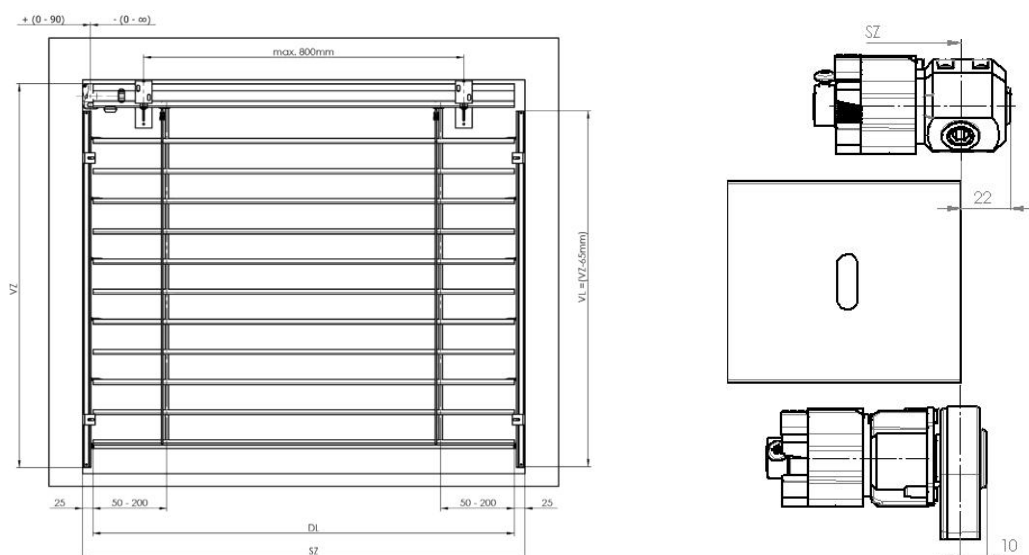


## CETTA 35, 50



### 1. VYMĚŘENÍ STANDARDNÍ ŽALUZIE

SZ - šířka žaluzie

VZ - výška žaluzie

DL - délka lamely

VL - délka vodící lišty

VL = VZ - 65 mm

Šířku i výšku měříme vždy minimálně ve třech místech. Výrobní rozměr žaluzie je vždy nejmenší naměřená hodnota. Zásadně zaměřujeme až po osazení stavebního otvoru rámem, příp. oknem až je dokončeno venkovní i vnitřní ostění, včetně parapetů. Způsob zaměření venkovních žaluzií je natolik specifická záležitost, že technickou stránku doporučujeme vždy konzultovat na staveništi. Jsou možná i jiná specifická řešení.

Horní profil je v případě ovládání motorem zkrácen o 5 mm. V případě ovládání klikou je délka horního profilu závislá na posunutí převodovky. Poloha převodovky (možné posunutí) v horním profilu závisí na konkrétním osazení rámu okna, ostění. Rozteč žebříčku závisí na volbě ovládání (pohybuje se v rozmezí 50 – 200 mm)

### 2. MONTÁŽ

Montáž smí provádět jen kvalifikovaný odborný pracovník!

Stavební připravenost pro montáž: hotové ostění, fasáda probarvená, hotové vnější parapety.

KONTROLA:

- před montáží doporučujeme provést kontrolu všech dílů při dodávce zboží, tím předejdeme možným problémům. Případné nedostatky, popř. připomínky týkající se montáže či vlastní žaluzie, sdělte prosím výrobci.

Platnost návodu: 25. 5. 2016

1

## NÁŘADÍ K MONTÁŽI:

1. Svinovací metr
2. Vodováha
3. Tužka
4. Kladívko
5. Vrtačka elektrická a vrtáky dle podkladního materiálu
6. Akumulátorová vrtačka
7. Magnetický nástavec
8. Bity PZ2, PH2, magnetický nástavec na šestihrannou hlavu 8 a 10
9. Sada imbusových klíčů
10. Montážní kabel
11. Malá račna a ořech 8
12. Sada šroubováku izolovaných elektro

## ZÁKLADNÍ TYPY MONTÁŽE:

- a) Krycí schránka přiznaná

## POSTUP MONTÁŽE:

1. Změřit otvor a porovnat s hotovou připravenou žaluzií, zkontrolovat ovládání.
2. Rozvrhnout umístění držáků žaluzie tak, aby nezasahovaly do tex.pásků.
3. Vodorovně upevnit držáky.
4. Žaluzii zasunout do objímek v držácích a zajistit. Nedotahovat šroubky objímek.
5. Připravit průchod pro ovládání klikou nebo šňůrou. Pokud je el.ovládání, zapojit zástrčku.
6. Zevnitř namontovat průchodku kliky, pokud je trn dlouhý, zkrátit na potřebnou délku. Protáhnout nekonečnou šňůru vytvořeným otvorem. Namontovat krytku průchodu šňůry.
7. Dotáhnout šroubky na objímkách v držácích.
8. Nasadit na vodítka lamel vodící lišty, které jsou již opatřeny držáky vodících lišt a tyto namontovat na rám okna nebo do ostění (u montáže do ostění se nepoužívají držáky vodících lišt a vodící lišta se montuje přes otvory vytvořené v těle vodící lišty). Vodící lišty musí být namontovány uprostřed horního profilu žaluzie.
9. Spustit žaluzii do spodní polohy (namontovat držáky lanka pokud má žaluzie lamely vedené lankem). Zároveň provést kontrolu, zda vodící lišty nebo lanka nespírají lamely. Zkontrolovat svislou polohu vodících lišt.
10. Při sklopených lamelách nasadit krycí schránku na držáky, zastrčit prodloužení držáku (dotáhnout fixační šroubek) do kapsy vytvořené na krycím plechu a přes otvor v držáku žaluzie krycí plech zajistit šroubem (texem).

11. Kontrolu žaluzie poháněné motorem provést montážním kabelem, případně doseřídít koncové polohy motoru a připojením žaluzie na přívodní kabel.

12. Připevnit držák kliky v interiéru. Zapojit ovládací spínač dle dodaného schématu zapojení.

b) Krycí schránka včleněna do zateplovacího systému nebo obvodového pláště

#### POSTUP MONTÁŽE:

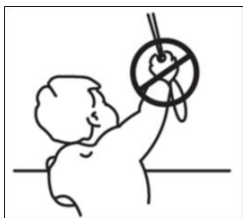
1. Namontovat držáky žaluzie.

2. Nasadit krycí plech (může být i s bočnicemi), zastrčit prodloužení držáku (dotáhnout fi xační šroubek) do kapsy vytvořené v krycím plechu a zajistit přes otvor v držáku šroubem (texem).

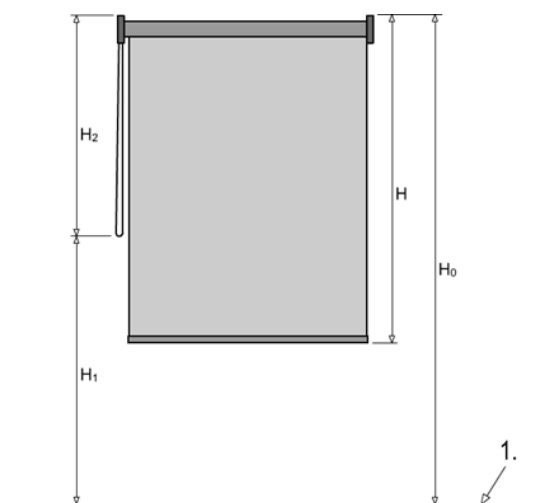
3. Vyvrtat průchod pro ovládání klikou.

Po zateplení objektu nebo zhotovení obvodového pláště probíhá montáž žaluzie dle předešlého návodu.

#### POZOR!!!



Žaluzie Musí být instalována v souladu s následujícími instrukcemi:



#### Ovládání šňůrou:

Žaluzie musejí splňovat následující požadavky:

v plně roztažené poloze, délka šňůry (šňůr) musí být omezena (naviják musí být umístěn následovně):

Pokud není montážní výška ( $H_0$ ) specifikována, a

i) pokud je výška clony ( $H$ ) menší nebo rovna 2,5 m, délka vytahovací šňůry(šňůr) ( $H_2$ ) musí být menší než nebo rovna 1 m (viz obrázek):  $H_2 \leq 1$  m.

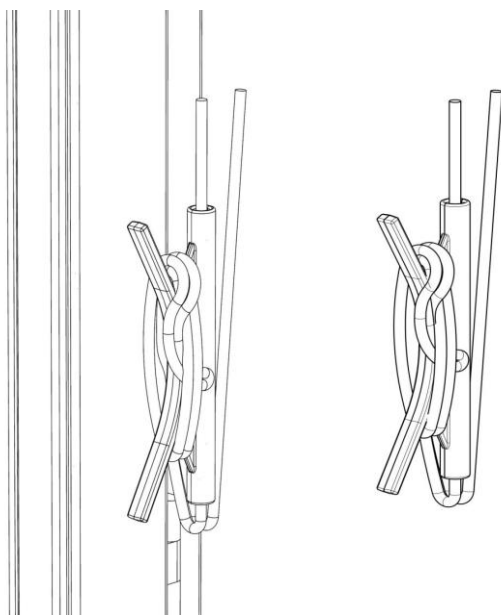
ii) pokud je výška žaluzie ( $H$ ) větší než 2,5 m, délka vytahovací šňůry(šňůr) ( $H_2$ ) musí být menší než nebo rovna výšce clony minus 1,5 m (viz obrázek):  $H_2 \leq H - 1,5$  m.

pokud je montážní výška (H0) specifikována, vzdálenost od podlahy k dolní části vytahovací šňůry(šňůr) (H1) musí být nejméně 1,5 m (viz obrázek):  $H1 > 1,5 \text{ m}$ .

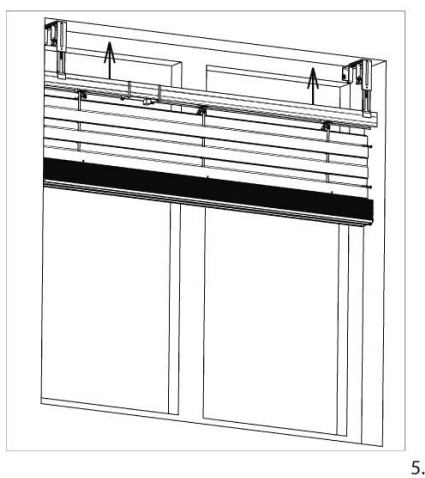
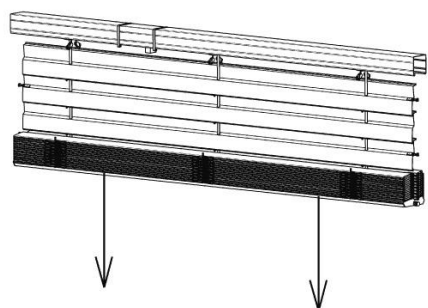
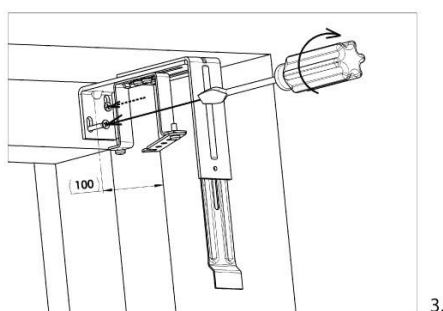
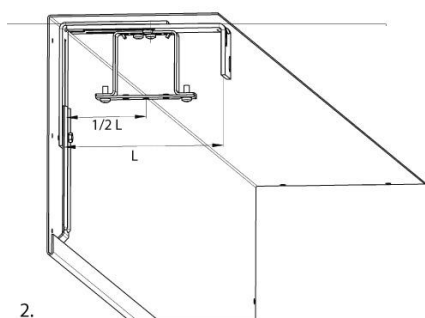
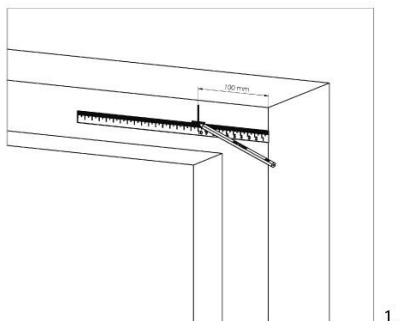
Vytahovací šňůry musí splnit následující požadavky:

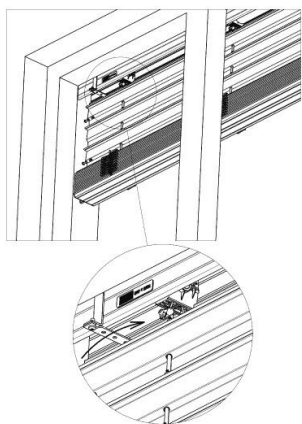
V případě dvou vytahovacích šňůr:

i) vytahovací šňůry se nesmí zamotat

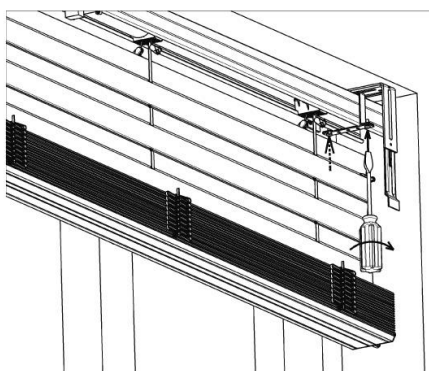


## NÁZORNÁ MONTÁŽ

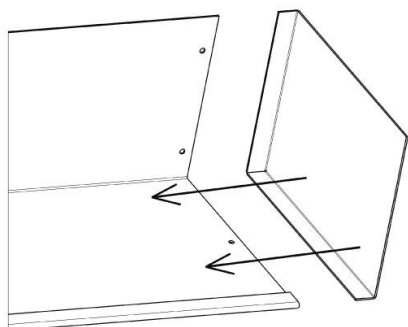




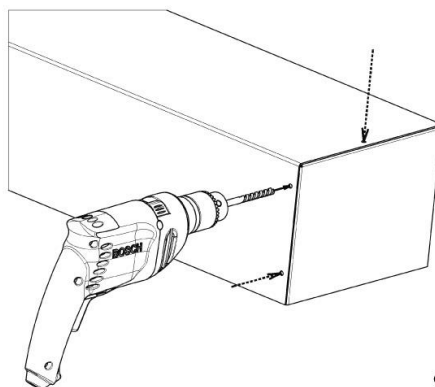
6.



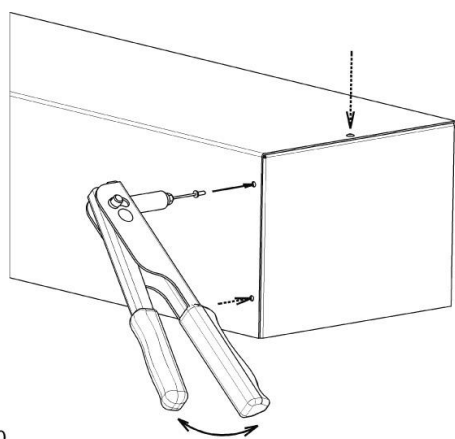
7.



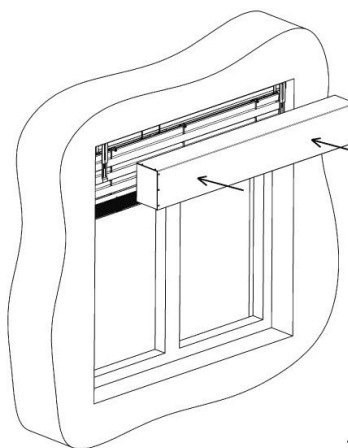
8.



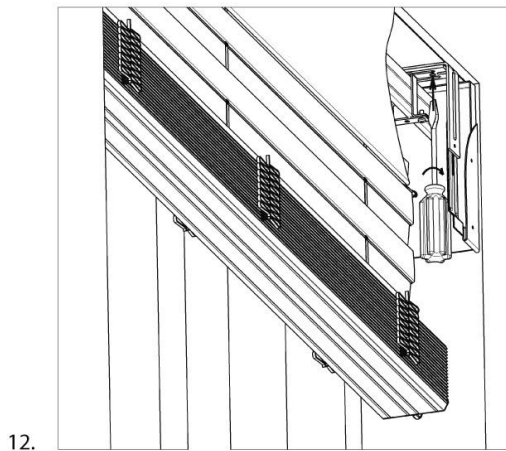
9.



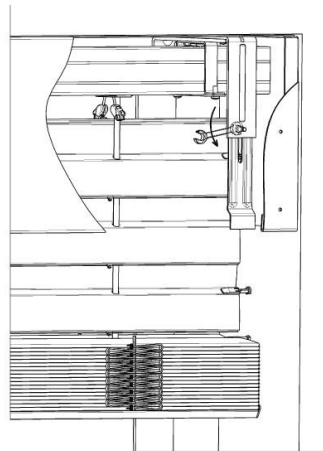
10.



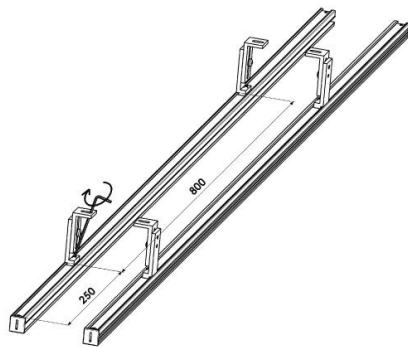
11.



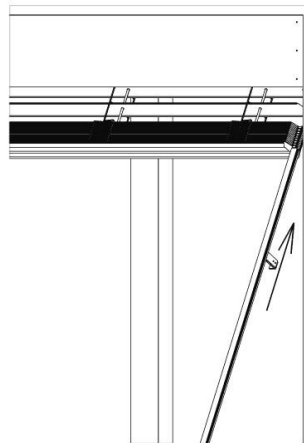
12.



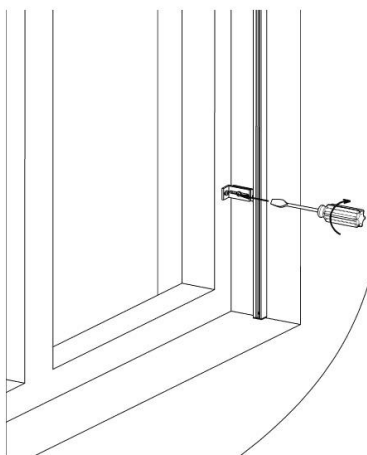
13.



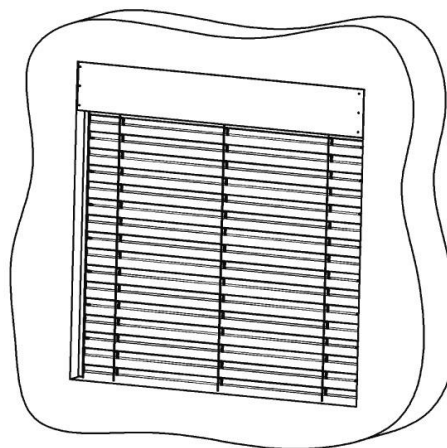
14.



15.



16.

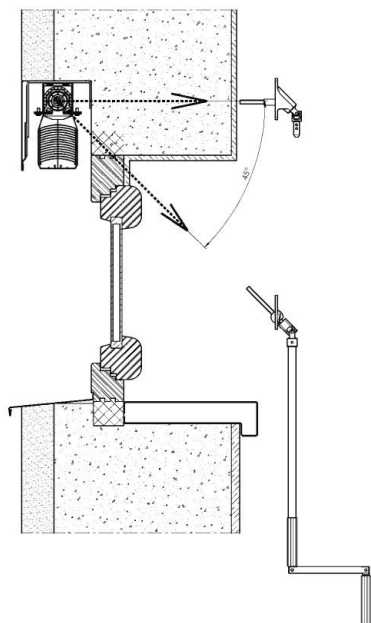


17.

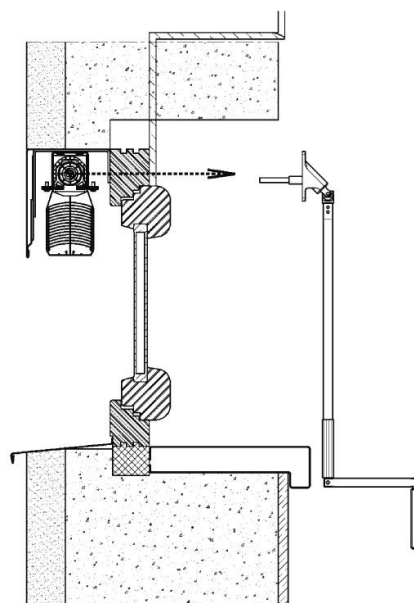


## ZÁKLADNÍ TYPY MONTÁŽE

Montáž žaluzie do vytvořené kapsy (strop / stěna)



Montáž žaluzie do špalety na rám okna (strop / stěna)



Montáž žaluzie do špalety na rozšiřovací profil (strop / stěna)

